

Inhaltsverzeichnis

CO₂-Adsorberkartusche CW	1
Übersicht	1
Vorbereitung	1
Installation	2
Pflege und Wartung	3
CO₂ adsorption cartridge CW	4
Overview	4
Preparation	4
Installation	5
Care and maintenance	5
Cartouche d'adsorption de CO₂ CW	6
Aperçu	6
Préparation	6
Installation	7
Entretien et maintenance	8
Cartucho de adsorción de CO₂ CW	8
Visión conjunta	8
Preparación	8
Instalación	9
Conservación y mantenimiento	10

DE

CO₂-Adsorberkartusche CW

Übersicht

Um störendes CO₂ effizient aus dem Eluenten zu entfernen, saugt der Metrohm CO₂ Suppressor (MCS) Luft durch die CO₂-Adsorberkartusche CW (6.2837.100) an. Die CO₂-Adsorberkartusche CW ist mit Watte und einem CO₂-Adsorbermaterial gefüllt.

Die CO₂-Adsorberkartusche CW und alle benötigten Teile finden Sie im Zubehör-Kit: Vario/Flex SeS (6.5000.020).

Vorbereitung



VORSICHT

Unzureichende CO₂-Adsorption

Um eine optimale CO₂-Adsorption zu erreichen, muss die CO₂-Adsorberkartusche CW korrekt in Betrieb genommen werden.

Befolgen Sie die folgenden Anweisungen genau.

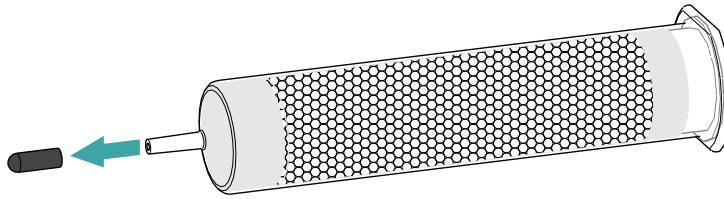
Erforderliches Zubehör

- CO₂-Adsorberkartusche CW mit Staubfilter (6.2837.100)

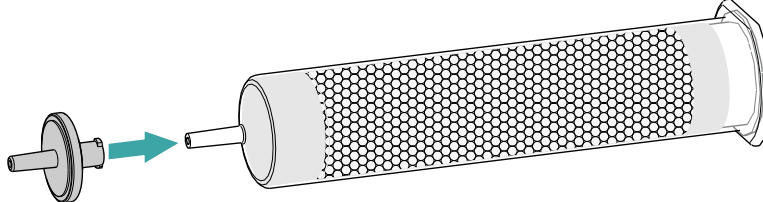
CO₂-Adsorberkartusche CW vorbereiten

Bereiten Sie die CO₂-Adsorberkartusche CW wie folgt auf den Einsatz vor:

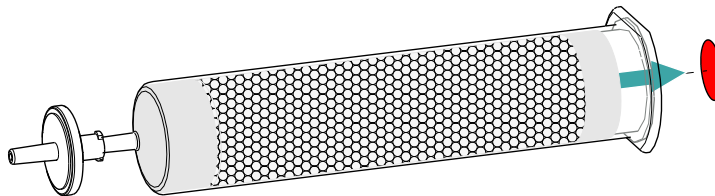
1. Die Schutzkappe von der Spitze der CO₂-Adsorberkartusche CW entfernen.



2. Den Staubfilter auf die Spitze der CO₂-Adsorberkartusche CW aufstecken.



3. Das Etikett vom Deckel der CO₂-Adsorberkartusche CW entfernen.



Damit öffnen Sie die kleine Öffnung im Deckel der CO₂-Adsorberkartusche CW, durch welche die Luft angesaugt wird.

Die CO₂-Adsorberkartusche CW ist nun bereit für die Installation.



HINWEIS

Die neue CO₂-Adsorberkartusche funktioniert **ohne** vorgeschaltete H₂O-Adsorberkartusche.

Installation

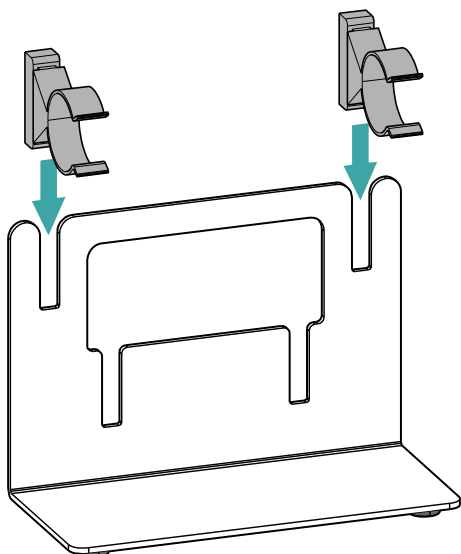
Erforderliches Zubehör

- Adsorberkartuschen-Halter (6.2057.080)
- Vorbereitete CO₂-Adsorberkartusche CW (6.2837.100)

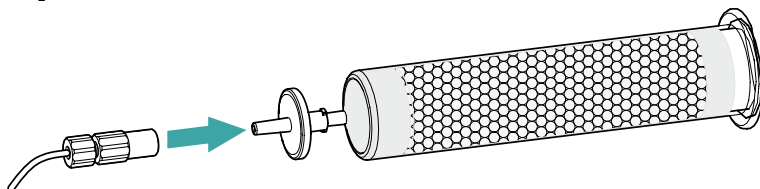
CO₂-Adsorberkartusche CW installieren

Installieren Sie die CO₂-Adsorberkartusche CW wie folgt:

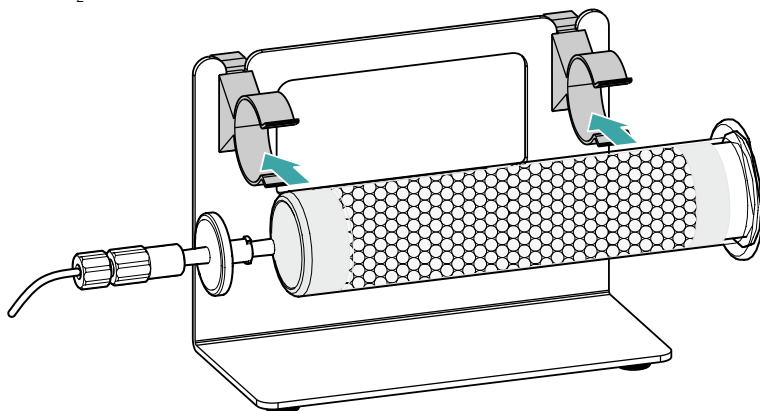
1. Zwei Klemmen in die Schlitze des Adsorberkartuschen-Halters einschieben.



2. Die Kapillare, die am Anschluss **Air in** des Metrohm CO₂ Suppressors (MCS) angeschlossen ist, auf die Spitze der CO₂-Adsorberkartusche CW aufstecken.



3. Die CO₂-Adsorberkartusche CW mit den Klemmen am Adsorberkartuschen-Halter festklemmen.



4. Den Adsorberkartuschen-Halter mit der CO₂-Adsorberkartusche CW in den Detektorraum des Gerätes stellen.

Pflege und Wartung

Die CO₂-Adsorberkartusche CW muss regelmässig optisch kontrolliert werden. Eine erschöpfte Kartusche erkennen Sie an einem violetten Farbumschlag. Neue Kartuschen sind weiss.

Wartungsintervall

Wir empfehlen, die CO₂-Adsorberkartusche CW, unabhängig vom Grad der Verfärbung, mindestens einmal jährlich zu ersetzen.

Die Bestellnummer einer neuen Kartusche lautet 6.2837.100.

Erschöpfte CO₂-Adsorberkartusche CW entfernen

1. Die erschöpfte CO₂-Adsorberkartusche CW aus dem Adsorberkartuschen-Halter entfernen.
2. Die Kapillare **Air in** des Metrohm CO₂ Suppressors (MCS) entfernen.
3. Die erschöpfte CO₂-Adsorberkartusche CW fachgerecht entsorgen.

Neue CO₂-Adsorberkartusche CW installieren

1. Die neue CO₂-Adsorberkartusche CW vorbereiten (*siehe Titel "Vorbereitung"*).

2. Die neue CO₂-Adsorberkartusche CW installieren (siehe Titel "Installation").

EN

CO₂ adsorption cartridge CW

Overview

In order to efficiently remove disturbing CO₂ from the eluent, the Metrohm CO₂ Suppressor (MCS) aspirates air through the CO₂ adsorption cartridge CW (6.2837.100). The CO₂ adsorption cartridge CW is filled with cotton and a CO₂ adsorber material.

You can find the CO₂ adsorption cartridge CW and all necessary parts in the accessory kit: Vario/Flex SeS (6.5000.020).

Preparation



CAUTION

Insufficient CO₂ adsorption

In order to achieve an optimal CO₂ adsorption, the CO₂ adsorption cartridge CW must be put into operation correctly.

Proceed in accordance with the following instructions.

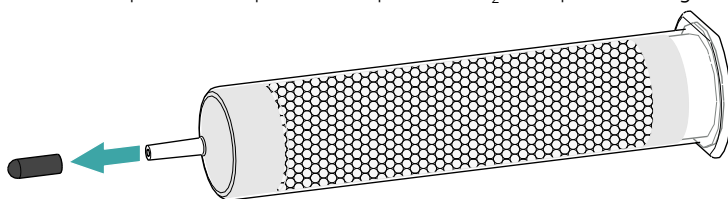
Required accessories

- CO₂ adsorption cartridge CW with dust filter (6.2837.100)

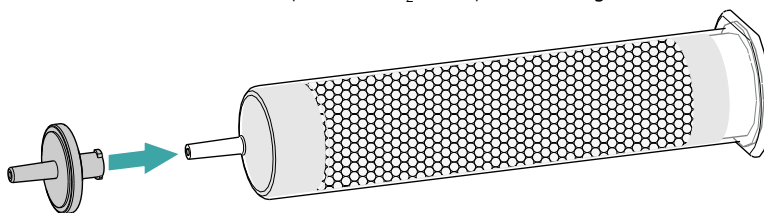
Preparing the CO₂ adsorption cartridge CW

Prepare the CO₂ adsorption cartridge CW for use as follows:

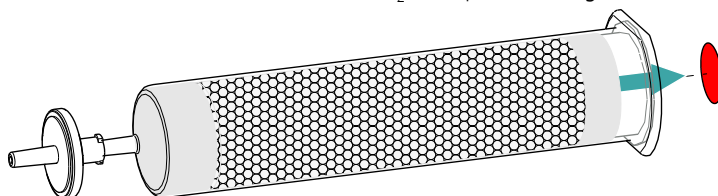
1. Remove the protective cap from the tip of the CO₂ adsorption cartridge CW.



2. Attach the dust filter to the tip of the CO₂ adsorption cartridge CW.



3. Remove the label from the lid of the CO₂ adsorption cartridge CW.



This uncovers the small opening in the lid of the CO₂ adsorption cartridge CW, through which air is aspirated. The CO₂ adsorption cartridge CW is now ready for installation.



NOTE

The new CO₂ adsorption cartridge works **without** attached H₂O adsorption cartridge.

Installation

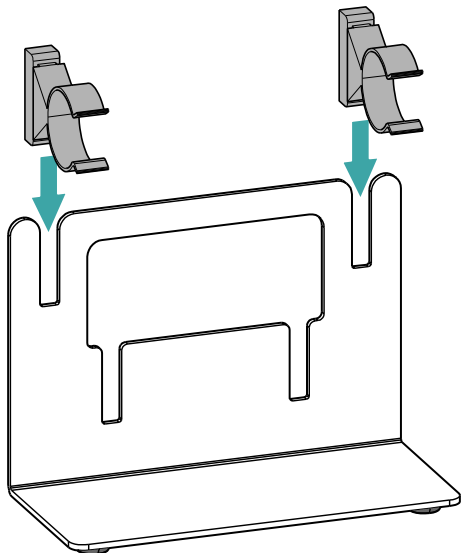
Required accessories

- Adsorption cartridge holder (6.2057.080)
- Prepared CO₂ adsorption cartridge CW (6.2837.100)

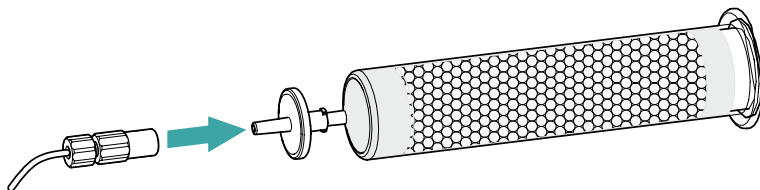
Installing the CO₂ adsorption cartridge CW

Install the CO₂ adsorption cartridge CW as follows:

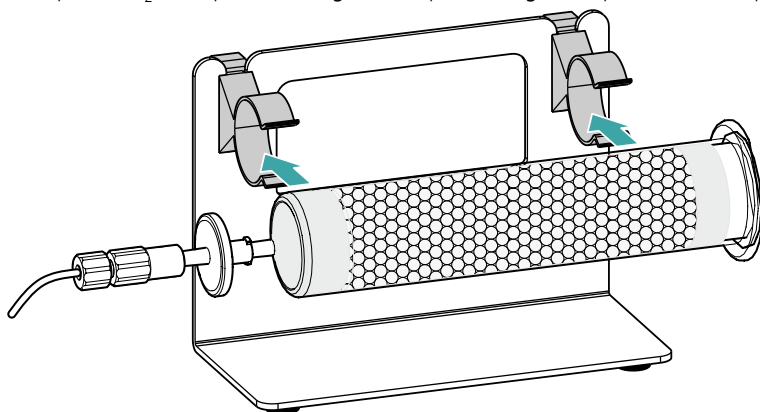
1. Push two clips into the slots on the adsorption cartridge holder.



2. Attach the capillary connected to the Metrohm CO₂ Suppressor's (MCS) **Air in** connection to the tip of the CO₂ adsorption cartridge CW.



3. Clamp the CO₂ adsorption cartridge CW in place using the clips on the adsorption cartridge holder.



4. Place the adsorption cartridge holder with the CO₂ adsorption cartridge CW into the instrument's detector chamber.

Care and maintenance

The CO₂ adsorption cartridge CW needs to be optically checked at regular intervals. Depleted cartridges change their color to violet. New cartridges are white.

Maintenance interval

We recommend replacing the CO₂ adsorption cartridge CW at least once a year, irrespective of the degree of color change.

The order number for a new cartridge is 6.2837.100.

Removing the depleted CO₂ adsorption cartridge CW

1. Remove the depleted CO₂ adsorption cartridge CW from the adsorption cartridge holder.
2. Remove the **Air in** capillary of the Metrohm CO₂ Suppressor (MCS).
3. Professionally dispose of the depleted CO₂ adsorption cartridge CW.

Installing the new CO₂ adsorption cartridge CW

1. Prepare the new CO₂ adsorption cartridge CW (see title "Preparation").
2. Install the new CO₂ adsorption cartridge CW (see title "Installation").

FR

Cartouche d'adsorption de CO₂ CW

Aperçu

Pour éliminer efficacement le CO₂ gênant de l'éluant, le Metrohm CO₂ Suppressor (MCS) aspire l'air à travers la cartouche d'adsorption de CO₂ CW (6.2837.100). La cartouche d'adsorption de CO₂ CW est remplie de ouate et d'un matériau d'adsorption de CO₂.

La cartouche d'adsorption de CO₂ CW et toutes les pièces nécessaires se trouvent dans le kit d'accessoires : Vario/Flex SeS (6.5000.020).

Préparation



ATTENTION

Adsorption de CO₂ insuffisante

Pour atteindre une adsorption de CO₂ optimale, la cartouche d'adsorption de CO₂ CW doit être mise en service correctement.

Suivez strictement les instructions suivantes.

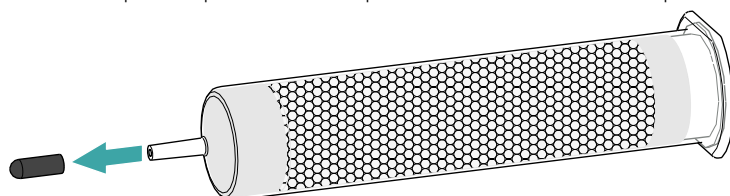
Accessoires nécessaires

- Cartouche d'adsorption de CO₂ CW avec filtre anti-poussière (6.2837.100)

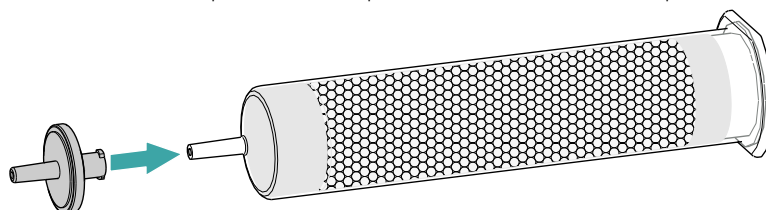
Préparer la cartouche d'adsorption de CO₂ CW

Préparez l'utilisation de la cartouche d'adsorption de CO₂ CW comme suit :

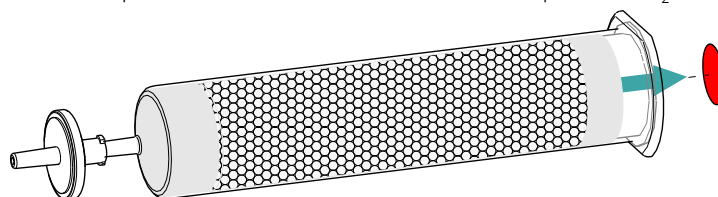
1. Retirer le capuchon protecteur de la pointe de la cartouche d'adsorption de CO₂ CW.



2. Enficher le filtre anti-poussière sur la pointe de la cartouche d'adsorption de CO₂ CW.



3. Retirer l'étiquette du couvercle de la cartouche d'adsorption de CO₂ CW.



Vous ouvrez ainsi le petit orifice dans le couvercle de la cartouche d'adsorption de CO₂ CW à travers lequel l'air est aspiré.

La cartouche d'adsorption de CO₂ CW est maintenant prête à l'installation.



REMARQUE

La nouvelle cartouche d'adsorption de CO₂ fonctionne **sans** cartouche d'adsorption d'H₂O placée en amont.

Installation

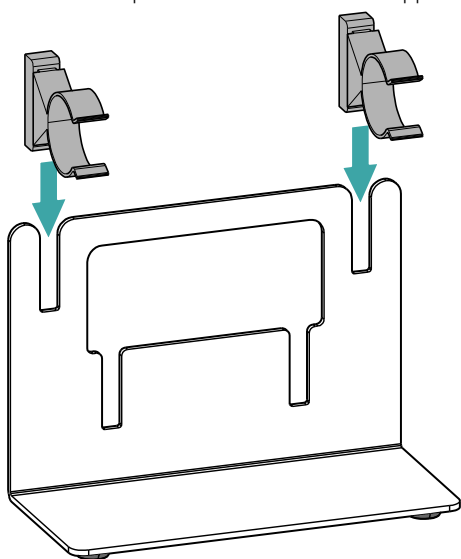
Accessoires nécessaires

- Support de cartouches d'adsorption (6.2057.080)
- Cartouche d'adsorption de CO₂ CW (6.2837.100) préparée

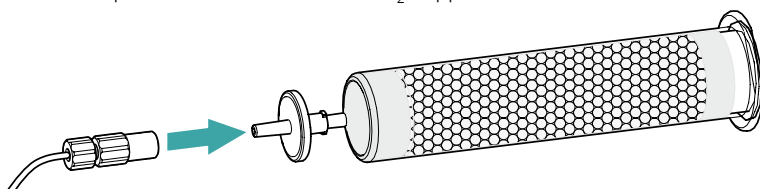
Installer la cartouche d'adsorption de CO₂ CW

Installez la cartouche d'adsorption de CO₂ CW comme suit :

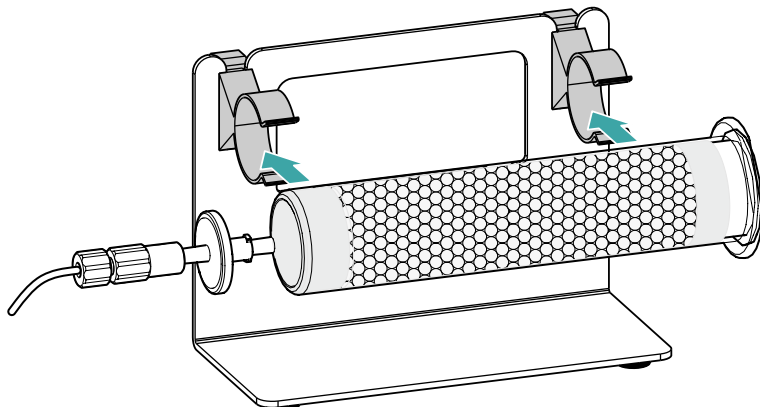
1. Insérer deux pinces dans les fentes du support de cartouches d'adsorption.



2. Enfiler sur la pointe de la cartouche d'adsorption de CO₂ CW le capillaire qui est connecté au connecteur portant l'inscription **Air in** du Metrohm CO₂ Suppressor (MCS).



3. Fixer la cartouche d'adsorption de CO₂ CW avec les pinces sur le support de cartouches d'adsorption.



4. Placer le support de cartouches d'adsorption avec la cartouche d'adsorption de CO₂ CW dans la zone du détecteur de l'appareil.

Entretien et maintenance

Un contrôle visuel de la cartouche d'adsorption de CO₂ CW doit être effectué régulièrement. Vous reconnaissez une cartouche épuisée au changement de couleur violet. Les nouvelles cartouches sont blanches.

Intervalle de maintenance

Nous recommandons de remplacer la cartouche d'adsorption de CO₂ CW indépendamment du degré de coloration au moins une fois par an.

Le numéro de commande d'une nouvelle cartouche est 6.2837.100.

Retirer la cartouche d'adsorption de CO₂ CW épuisée

1. Retirer la cartouche d'adsorption de CO₂ CW épuisée du support de cartouches d'adsorption.
2. Retirer le capillaire **Air in** du Metrohm CO₂ Suppressor (MCS).
3. Éliminer la cartouche d'adsorption de CO₂ CW épuisée de manière conforme.

Installer la nouvelle cartouche d'adsorption de CO₂ CW

1. Préparer la nouvelle cartouche d'adsorption de CO₂ CW (voir titre « Préparation »).
2. Installer la nouvelle cartouche d'adsorption de CO₂ CW (voir titre « Installation »).

ES

Cartucho de adsorción de CO₂ CW

Visión conjunta

Para alejar el CO₂ que estorba del eluyente de forma eficaz, Metrohm CO₂ Suppressor (MCS) aspira el aire a través del cartucho de adsorción de CO₂ CW (6.2837.100). El cartucho de adsorción de CO₂ CW incorpora algodón y un material de adsorción de CO₂.

En el kit de accesorios Vario/Flex SeS (6.5000.020) encontrará el cartucho de adsorción de CO₂ CW y todas las piezas necesarias.

Preparación



ATENCIÓN

Adsorción de CO₂ insuficiente

Para conseguir una adsorción de CO₂ óptima, el cartucho de adsorción de CO₂ CW debe ponerse en operación de forma correcta.

Siga las indicaciones descritas a continuación con exactitud.

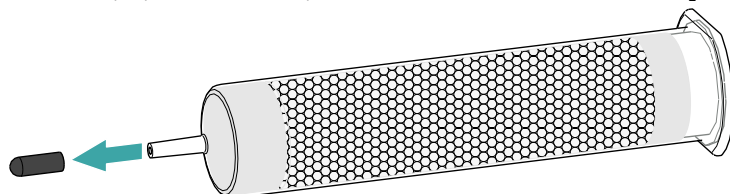
Accesorios necesarios

- Cartucho de adsorción de CO₂ CW con filtro antipolvo (6.2837.100)

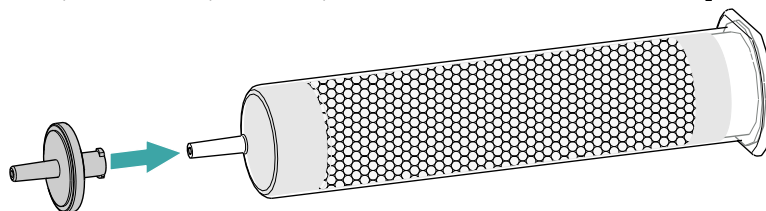
Preparar el cartucho de adsorción de CO₂ CW

Prepare el cartucho de adsorción de CO₂ CW para su uso de la siguiente forma:

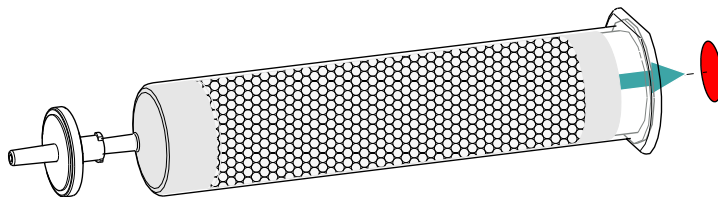
1. Retire la tapa protectora de la punta del cartucho de adsorción de CO₂ CW.



2. Coloque el filtro antipolvo en la punta del cartucho de adsorción de CO₂ CW.



3. Quite la etiqueta de la tapa del cartucho de adsorción de CO₂ CW.



De esta forma, se abrirá el pequeño orificio de la tapa del cartucho de adsorción de CO₂ CW, a través del cual se aspira el aire.

Tras seguir estos pasos, el cartucho de adsorción de CO₂ CW ya está listo para su instalación.



NOTA

El nuevo cartucho de adsorción de CO₂ funciona **sin** requerir el uso de un cartucho de adsorción de H₂O complementario.

Instalación

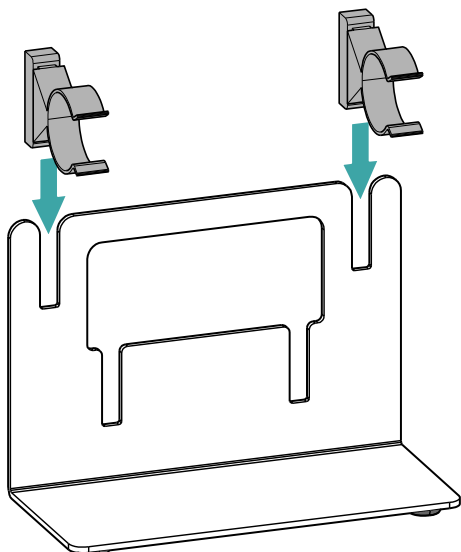
Accesorios necesarios

- Soporte de los cartuchos de adsorción (6.2057.080)
- Cartucho de adsorción de CO₂ CW (6.2837.100) listo para su uso

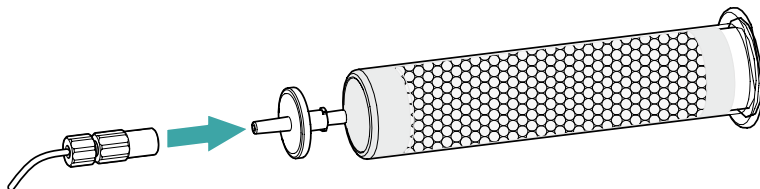
Instalar el cartucho de adsorción de CO₂ CW

Instale el cartucho de adsorción de CO₂ CW siguiendo estas indicaciones:

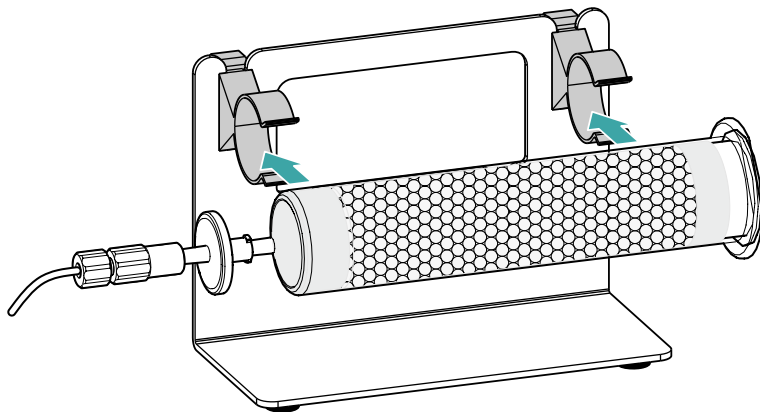
1. Introduzca dos abrazaderas en las ranuras del soporte de los cartuchos de adsorción.



2. Conecte el capilar que está enlazado al conector **Air in** de Metrohm CO₂ Suppressor (MCS) a la punta del cartucho de adsorción de CO₂ CW.



3. Sujete el cartucho de adsorción de CO₂ CW con las abrazaderas al soporte de los cartuchos de adsorción.



4. Coloque el soporte de los cartuchos de adsorción con el cartucho de adsorción de CO₂ CW en la cámara del detector del aparato.

Conservación y mantenimiento

El cartucho de adsorción de CO₂ CW debe someterse a una inspección visual regular. Un cambio de color del cartucho, que adquiere una tonalidad violeta, indica que se ha gastado. Los cartuchos nuevos son de color blanco.

Intervalo de mantenimiento

Con independencia de su grado de decoloración, recomendamos sustituir los cartuchos de adsorción de CO₂ CW como mínimo una vez al año.

El número de pedido de un cartucho nuevo es 6.2837.100.

Retirar los cartuchos de adsorción de CO₂ CW gastados

1. Debe retirar el cartucho de adsorción de CO₂ CW del soporte de los cartuchos de adsorción.
2. Asimismo, debe quitar el capilar **Air in** de Metrohm CO₂ Suppressor (MCS).
3. Debe eliminar el cartucho de adsorción de CO₂ CW de forma profesional.

Instalar nuevos cartuchos de adsorción de CO₂ CW

1. Prepare el nuevo cartucho de adsorción de CO₂ CW (vea la sección "Preparación").
2. Instale el nuevo cartucho de adsorción de CO₂ CW (vea la sección "Instalación").